

DIESER KRAN BIETET EIN HÖCHSTMASS AN QUALITÄT, SICHERHEIT UND ZUVERLÄSSIGKEIT

Max. Hubkräfte

PK 1550 Performance	
hydraulisch	
Reichweite	Hubkraft
2,3 m	60,8 kN/6200 kg
4,5 m	32,0 kN/3260 kg
6,1 m	23,3 kN/2380 kg

PK 1550 Performance A	
hydraulisch	
Reichweite	Hubkraft
2,3 m	59,8 kN/6100 kg
4,5 m	30,8 kN/3140 kg
6,1 m	22,1 kN/2250 kg
8,0 m	16,6 kN/1690 kg

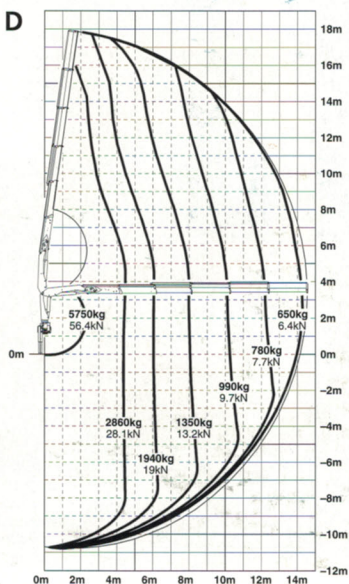
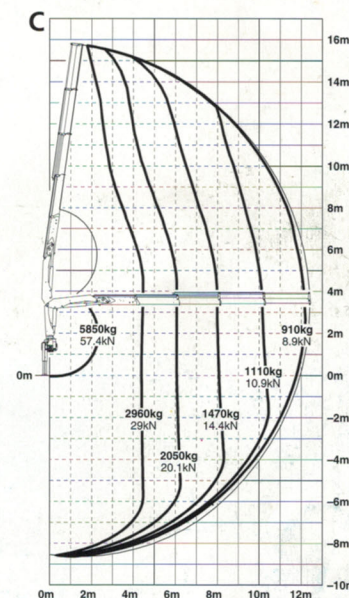
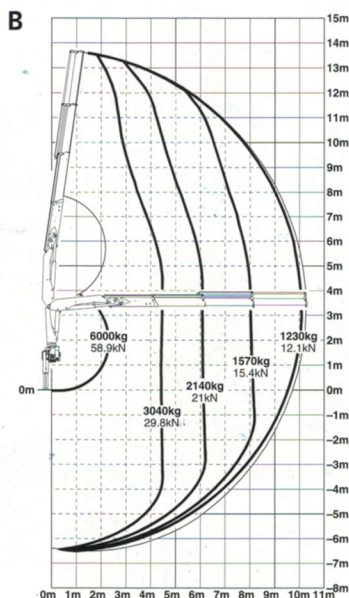
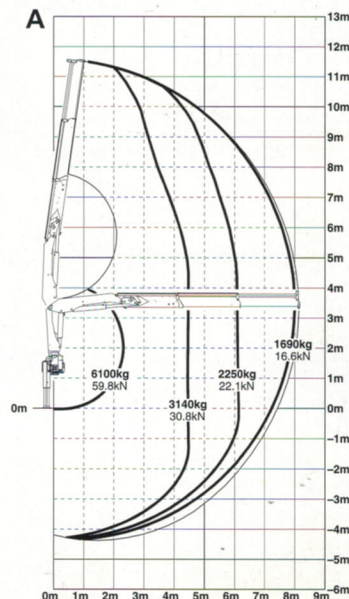
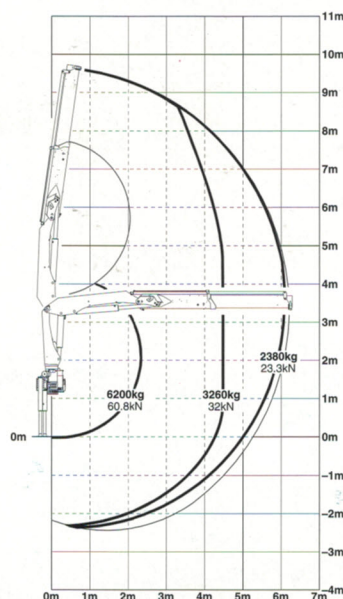
PK 1550 Performance B	
hydraulisch	
Reichweite	Hubkraft
2,2 m	58,9 kN/6000 kg
4,5 m	29,8 kN/3040 kg
6,1 m	21,0 kN/2140 kg
8,0 m	15,4 kN/1570 kg
10,1 m	12,1 kN/1230 kg
mechanisch	
12,3 m	9,1 kN/ 930 kg
14,4 m	7,3 kN/ 740 kg
16,6 m	5,9 kN/ 600 kg

Schlepper

PK 1550 Performance C	
hydraulisch	
Reichweite	Hubkraft
2,2 m	57,4 kN/5850 kg
4,5 m	29,0 kN/2960 kg
6,1 m	20,1 kN/2050 kg
8,0 m	14,4 kN/1470 kg
10,1 m	10,9 kN/1110 kg
12,2 m	8,9 kN/ 910 kg
mechanisch	
14,3 m	7,0 kN/ 710 kg
16,5 m	5,7 kN/ 580 kg
18,4 m	4,7 kN/ 480 kg

PK 1550 Performance D	
hydraulisch	
Reichweite	Hubkraft
2,0 m	56,4 kN/5750 kg
4,5 m	28,1 kN/2860 kg
6,1 m	19,0 kN/1940 kg
8,0 m	13,2 kN/1350 kg
10,1 m	9,7 kN/ 990 kg
12,2 m	7,7 kN/ 780 kg
14,3 m	6,4 kN/ 650 kg
mechanisch	
16,5 m	5,1 kN/ 520 kg
18,4 m	4,2 kN/ 430 kg

PK 1550 Performance



Die Reichweiten sind für 20° Hauptarmstellungen und daher nicht die maximalen Werte.